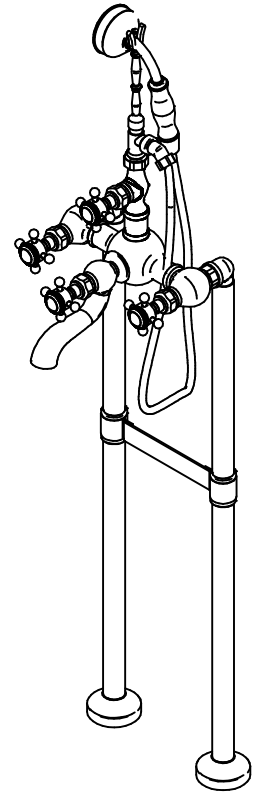
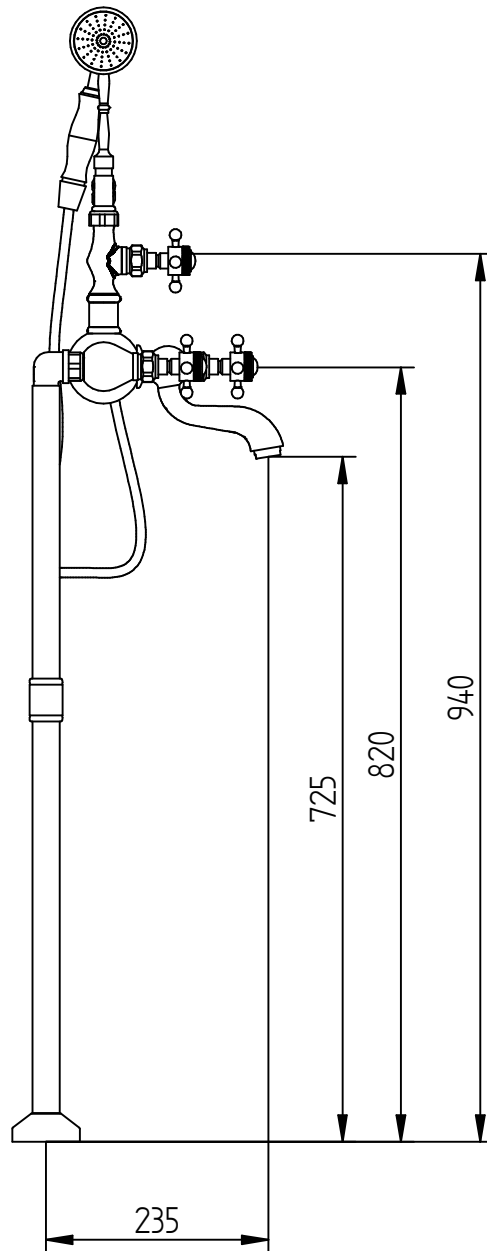
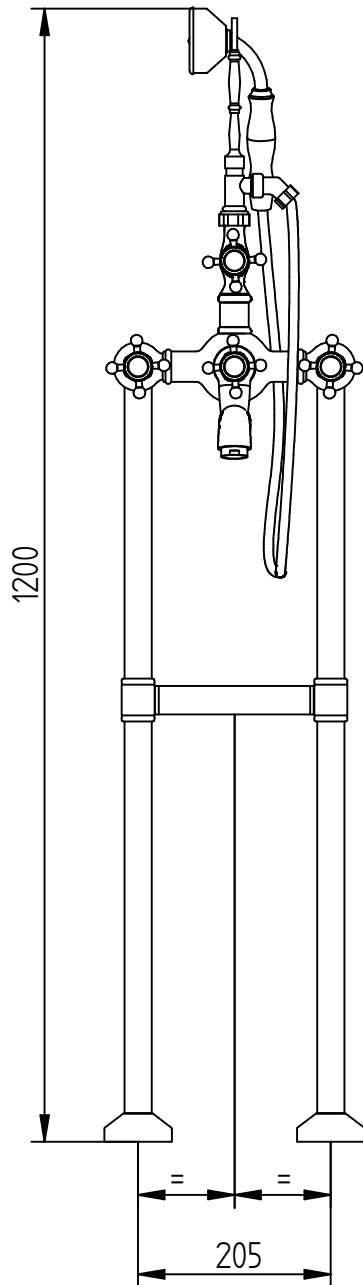


# PEDESTAL CHARLESTON



Medidas expresadas en mm.

**ROBINET S.A.**

DTO. DE DISEÑO

ROSETTI 3630 OLIVOS BS. AS. ■ ARGENTINA ■

TEL: (5411) 4794-1217

[www.robinet.com.ar](http://www.robinet.com.ar)